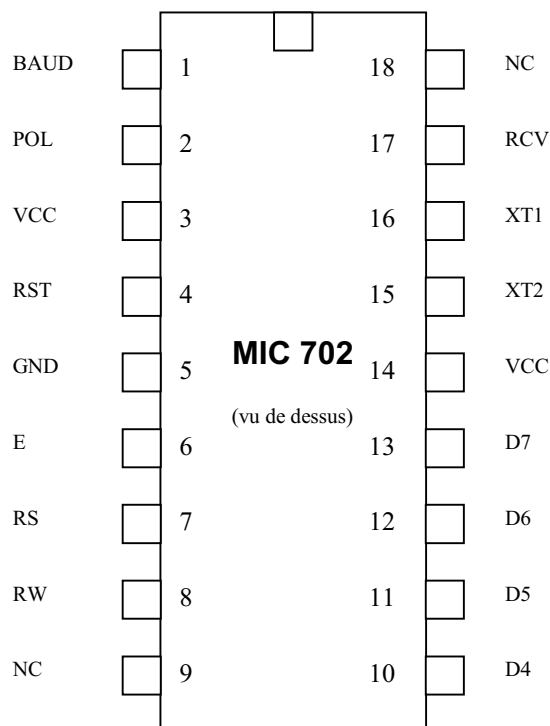


Interface série pour afficheur LCD standard



Caractéristiques principales

- Contrôle tout afficheur LCD standard à logique intégrée de une ou deux lignes de seize ou vingt caractères.
- Interface série asynchrone normalisée directement compatible TTL, CMOS et RS 232.
- Deux vitesses de réception au choix : 2400 ou 9600 bits par seconde.
- Aucun langage de programmation spécifique nécessaire.
- Très faible nombre de composants externes.
- Alimentation sous une tension unique de 3 à 5,5 volts.
- Boîtier standard DIL plastique 18 pattes.
- Compatible broche à broche avec l'EDE 702 de E-labs®.

Description du circuit

Le MIC 702 est un circuit d'interface entre n'importe quel afficheur à cristaux liquides (LCD) standard à logique intégrée de 1 ou 2 lignes de 16 ou 20 caractères et une liaison série asynchrone normalisée fonctionnant à 2400 ou 9600 bits par seconde, sur 8 bits et sans parité.

Son entrée série est compatible TTL ou CMOS et peut donc recevoir directement les signaux émis par un microcontrôleur classique, un Basic Stamp® ou un PIC Basic® par exemple.

Elle peut aussi recevoir directement des signaux RS 232 par simple ajout d'une résistance série de 22 k Ω (voir schéma d'application). Elle est alors compatible de n'importe quelle liaison série RS 232 normalisée.

Le MIC 702 est transparent vis à vis des caractères reçus. Il permet donc d'exploiter sans aucune restriction toutes les fonctions de l'afficheur utilisé.

Description du brochage

BAUD (1)

La vitesse de transmission sur la liaison série est définie au moyen de la patte BAUD qui doit être reliée à la masse ou à l'alimentation positive VCC. La vitesse ainsi choisie est indiquée dans le tableau ci-dessous.

BAUD	Vitesse
Masse (niveau logique bas)	2400 bits par seconde
VCC (niveau logique haut)	9600 bits par seconde

La liaison de BAUD à la masse doit être directe. La liaison à VCC peut être directe ou via une résistance de tirage de 10 à 22 k Ω . Il ne faut pas laisser cette ligne de sélection de vitesse en l'air car son niveau est alors indéfini.

Attention ! L'état de cette entrée n'est lu qu'une fois à la mise sous tension du circuit. Tout changement de vitesse doit donc être suivi d'un arrêt puis d'une remise sous tension du MIC 702 ou d'une action sur l'entrée de reset optionnelle (voir ci-dessous).

POL(2)

Entrée de sélection du mode de prise en compte des données reçues sur la liaison série.

Si cette entrée est reliée à VCC les données reçues sur la liaison série sont considérées comme vraies et ne subissent donc pas d'inversion logique. C'est donc le mode à utiliser toutes les fois où le MIC 702 est relié en direct à un microcontrôleur par exemple.

Si cette entrée est reliée à la masse, les données reçues sur la liaison série sont inversées. C'est donc le mode à utiliser toutes les fois où le MIC 702 est relié à une véritable liaison série RS 232 puisque les données sur une telle liaison sont inversées.

Attention ! L'état de cette entrée n'est lu qu'une fois à la mise sous tension du circuit. Tout changement de mode de fonctionnement doit donc être suivi d'un arrêt puis d'une remise sous tension du MIC 702 ou d'une action sur l'entrée de reset optionnelle (voir ci-dessous).

E (6)

Cette patte doit être connectée directement à la patte E de même nom de l'afficheur LCD.

RS(7)

Cette patte doit être connectée directement à la patte RS de même nom de l'afficheur LCD.

RW(8)

Cette patte doit être connectée directement à la patte R/W de même nom de l'afficheur LCD.

D4(10) à D7 (13)

Ces pattes doivent être connectées directement aux pattes D4 à D7 de mêmes noms de l'afficheur LCD.

XT1(16) et XT2 (15)

Ces entrées sont destinées à la connexion d'un quartz externe à la fréquence de 20 MHz comme indiqué sur les schémas d'application. En principe les condensateurs de 22 pF ne sont pas nécessaires. Ils ne doivent être mis en place qu'en cas de difficulté à faire osciller le quartz utilisé.

RCV (17)

Entrée série asynchrone normalisée, à 2400 ou 9600 bits par seconde, sur 8 bits et sans parité.

Cette entrée peut être reliée directement à des niveaux RS 232 moyennant l'utilisation d'un simple résistance série de 22 k Ω comme indiqué sur le schéma d'application. Dans ce cas, il ne faut pas oublier de programmer le MIC 702 en mode données inversées en reliant POL(2) à la masse.

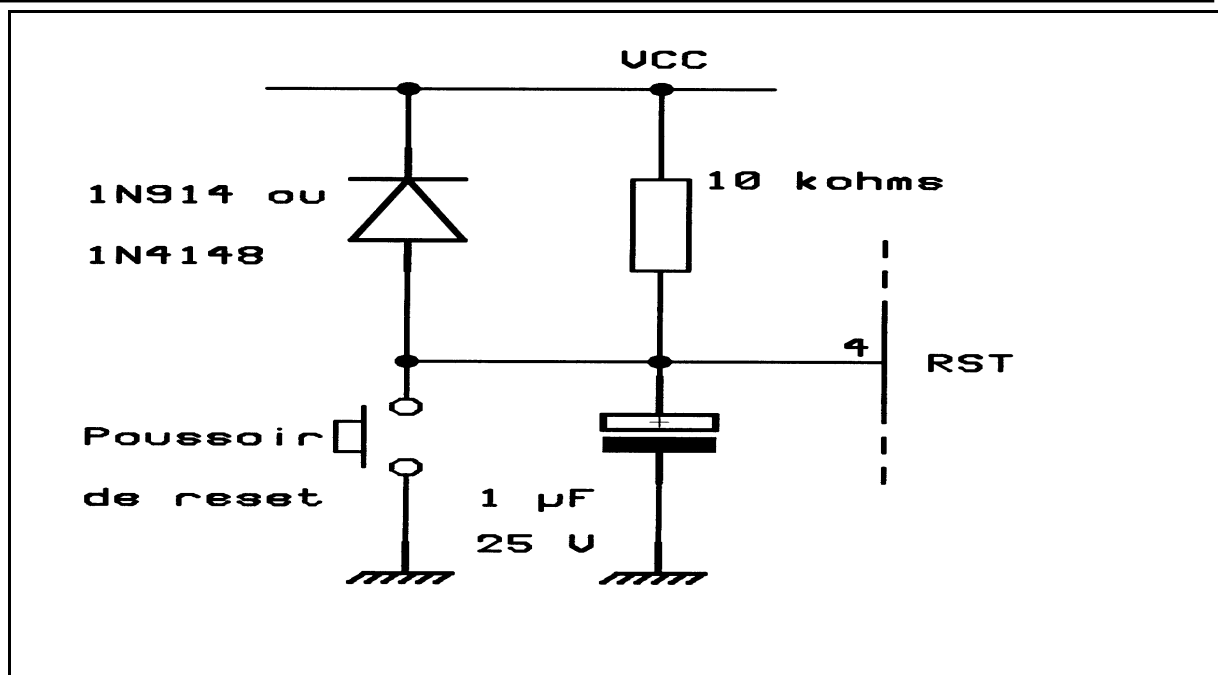
Si cette entrée est utilisée avec des niveaux TTL ou CMOS émanant d'un Basic Stamp®, d'un PIC Basic® ou d'un microcontrôleur, toute résistance série est inutile et le MIC 702 est à programmer en mode données non inversées en reliant POL(2) à VCC.

RST (4)

En utilisation normale du circuit, cette patte est reliée directement à la tension d'alimentation VCC. Si une commande de reset externe du circuit s'avère nécessaire, il est possible de la réaliser au moyen de cette patte en utilisant le schéma présenté ci-dessous.

Ce schéma peut aussi être utilisé (avec ou sans le poussoir) si la tension d'alimentation appliquée au MIC 702 ne s'établit à sa valeur nominale que très lentement ou si cette tension est susceptible de sortir de la plage 3 à 5,5 volts pendant le fonctionnement normal du circuit.

Toute action sur le poussoir réinitialise alors le MIC 702 et lui fait à nouveau prendre en compte l'état des entrées POL(2) et BAUD(1).



VCC (14) et GND (3 et 5)

La patte GND doit être reliée à la masse de l'alimentation. Les pattes VCC sont à relier au positif de l'alimentation.

La tension d'alimentation doit être comprise entre 3 et 5,5 volts. Un condensateur de découplage de 10 nF céramique de bonne qualité doit être placé entre VCC et GND au plus près des pattes d'alimentation du circuit.

Principe d'utilisation

Le principe d'utilisation du MIC 702 est très simple. Il transmet en effet à l'afficheur tous les caractères qu'il reçoit dont le code ASCII est compris entre 0 et 253 (FD en hexadécimal) comme étant des caractères de données à afficher.

Lorsqu'il reçoit le caractère de code ASCII 254 (FE en hexadécimal) il ne le transmet pas à l'afficheur mais considère que le caractère qui suit est un caractère de contrôle ou de commande qu'il transmet donc à l'afficheur en tant que tel.

Ainsi par exemple, pour effacer un afficheur standard d'une ligne de seize caractères et positionner son curseur en haut à gauche de sa première ligne, il faut lui envoyer le code de commande 1. Il suffit donc d'envoyer sur la liaison série reliée au MIC 702 les codes ASCII successifs 254 (ou FE) puis 1 pour que ce dernier code soit transmis à l'afficheur comme une commande.

Pour afficher ensuite « Bonjour » sur cette même première ligne, il ne resterait plus qu'à envoyer sur la liaison série à destination du MIC 702 les codes ASCII de B, o, n, j, o, u et r pour faire afficher le texte correspondant.

Pour utiliser le MIC 702 avec un Basic Stamp I ® par exemple, en supposant que sont entrée série soit reliée à la patte 7 du Basic Stamp I, il suffirait d'écrire le programme suivant :

```
REM Délai de stabilisation de l'afficheur suite à la mise sous tension
PAUSE 500

REM Effacement de l'affichage et curseur en 1ère ligne et 1ère colonne

SEROUT 7, T2400, ($FE) ` Le caractère suivant sera donc une commande
SEROUT 7, T2400, ($01) ` Commande d'effacement de l'afficheur

REM Affichage d'un texte quelconque

SEROUT 7, T2400, (''Bonjour'')
```

Dans cet exemple, le MIC 702 doit être programmé à la vitesse de 2400 bits par seconde par mise à la masse de la patte BAUD(1) et en mode données non inversées par liaison à VCC de la patte POL(2)

Caractéristiques électriques

Paramètre	Min.	Typ.	Max.	Unité
Tension d'alimentation	3	5	5,5	V
Consommation sans charge en sortie	-	4	7	mA
Fréquence d'horloge	-	20	-	MHz
Courant d'entrée maximum de l'entrée SER	-	-	500	nA
Tension maximum sur toutes les entrées	-0,3	-	V _{CC}	V
Courant d'entrée maximum de BAUD et POL	-	-	500	nA
Température ambiante en fonctionnement	0	-	70	°C

Schémas d'utilisation types

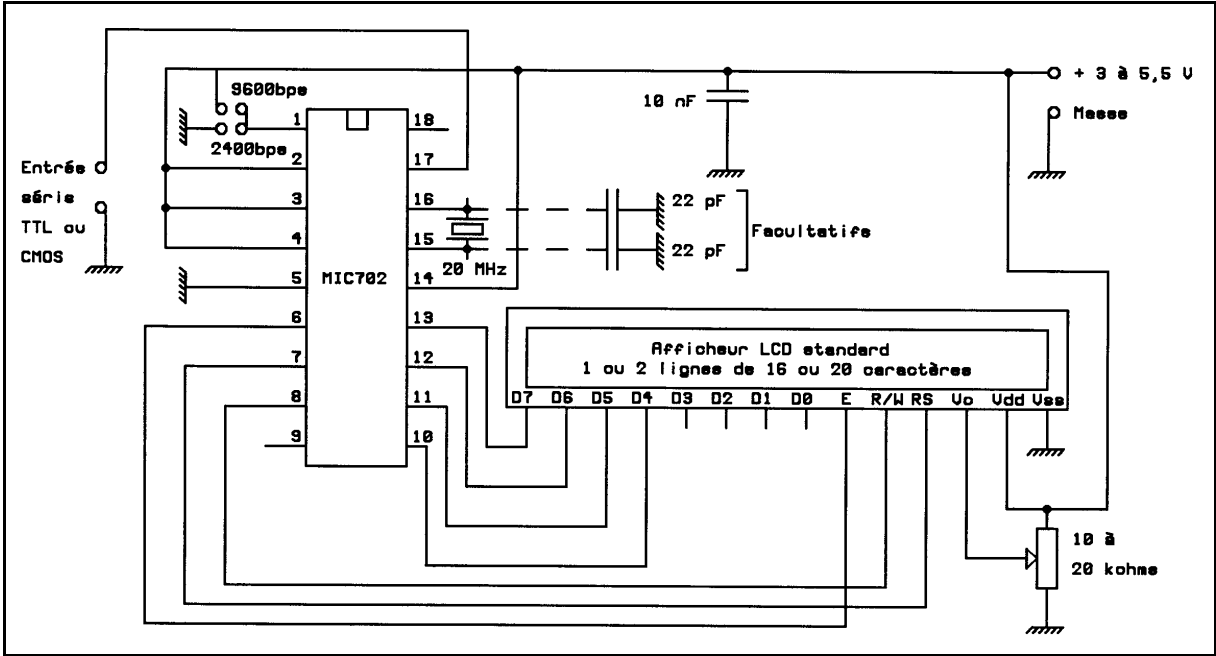
Interface série TTL ou CMOS

Le schéma ci-dessous est un exemple d'utilisation avec une interface série asynchrone compatible TTL ou CMOS telle que la sortie directe d'un microcontrôleur standard, d'un Basic Stamp® ou d'un PIC Basic® par exemple.

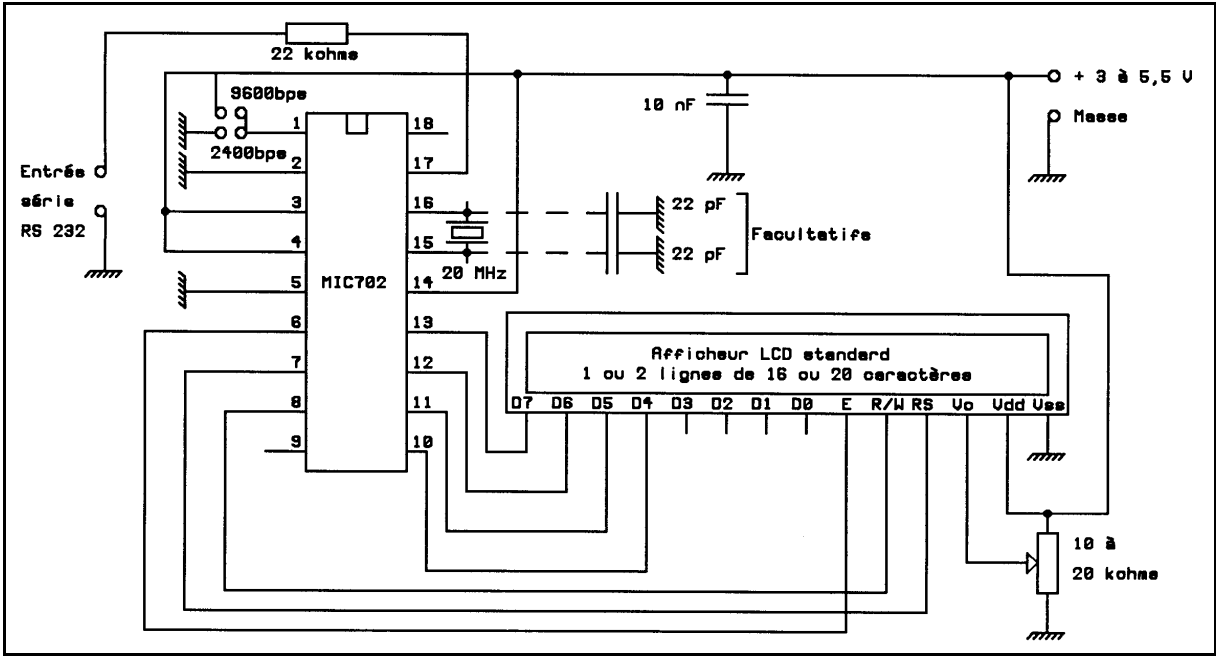
La liaison étant directe, le MIC 702 est programmé en mode données non inversées par liaison à VCC de la patte POL(2)

Schéma page suivante.

Interface série TTL ou CMOS



Interface série RS 232



Compte tenu l'utilisation d'une véritable liaison série RS 232, les données reçues par le MIC 702 sont inversées. Il faut donc programmer le MIC 702 en mode données inversées par liaison à la masse de la patte POL(2).